

# 1-50

Сервант 2-створчатый

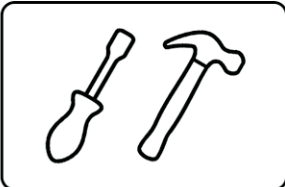
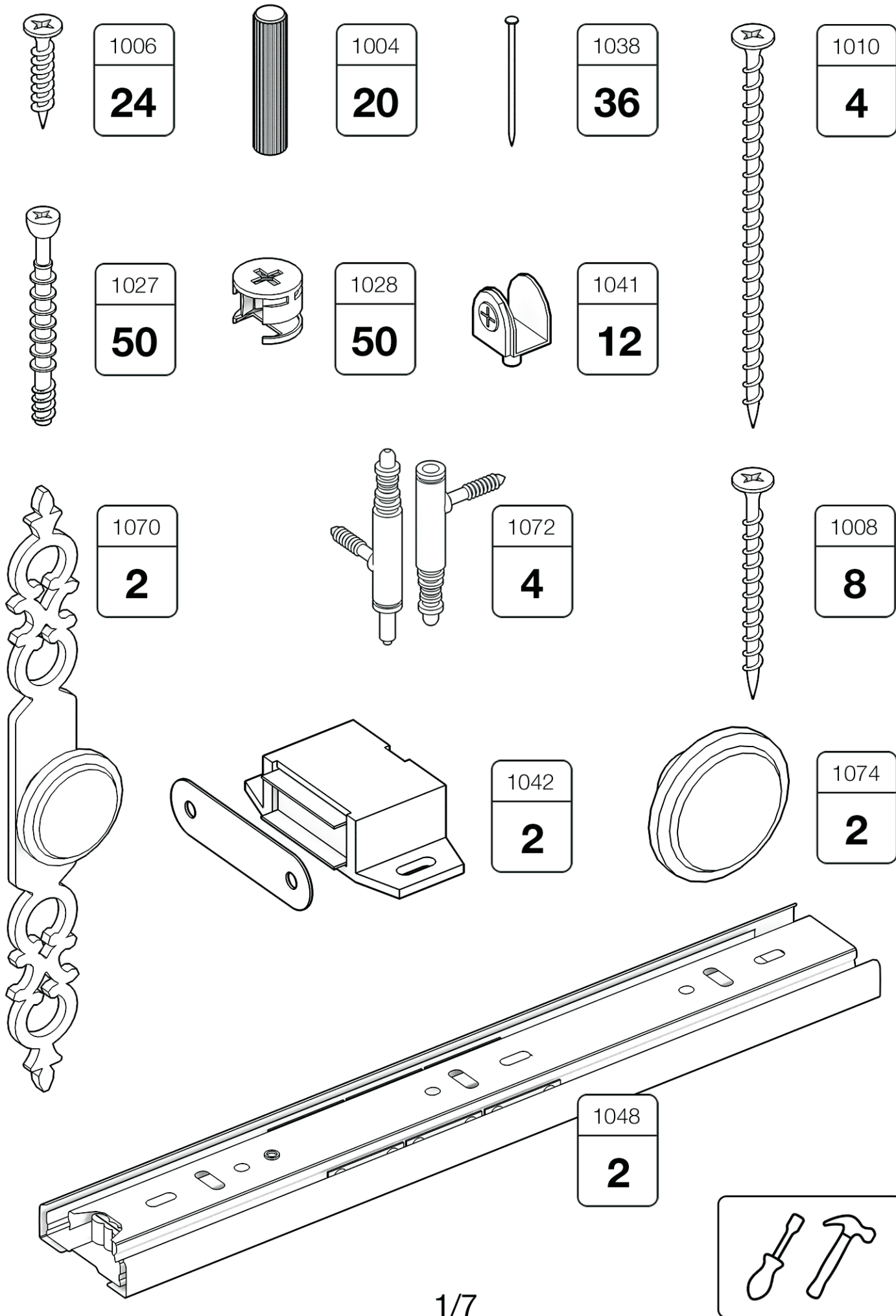


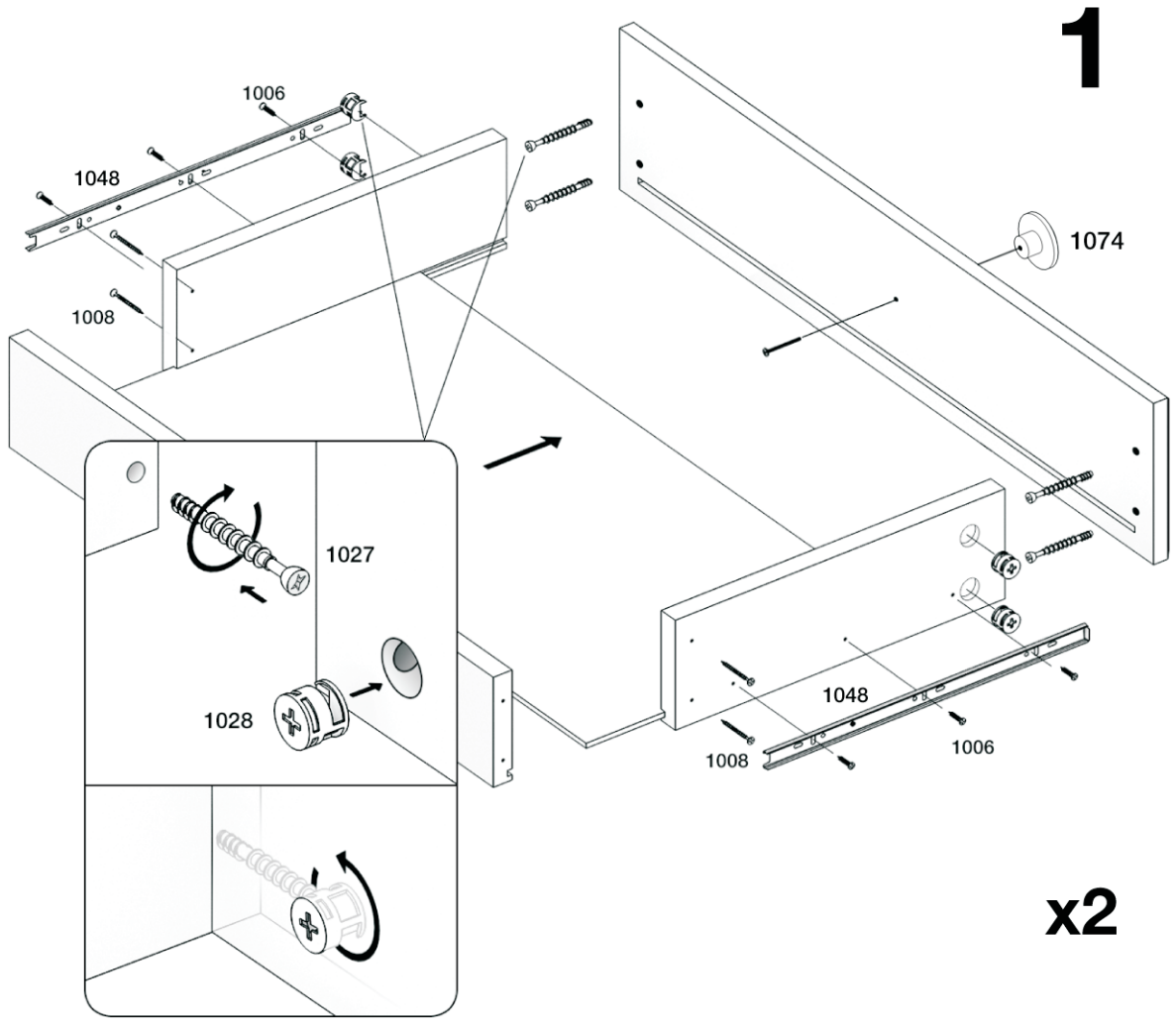
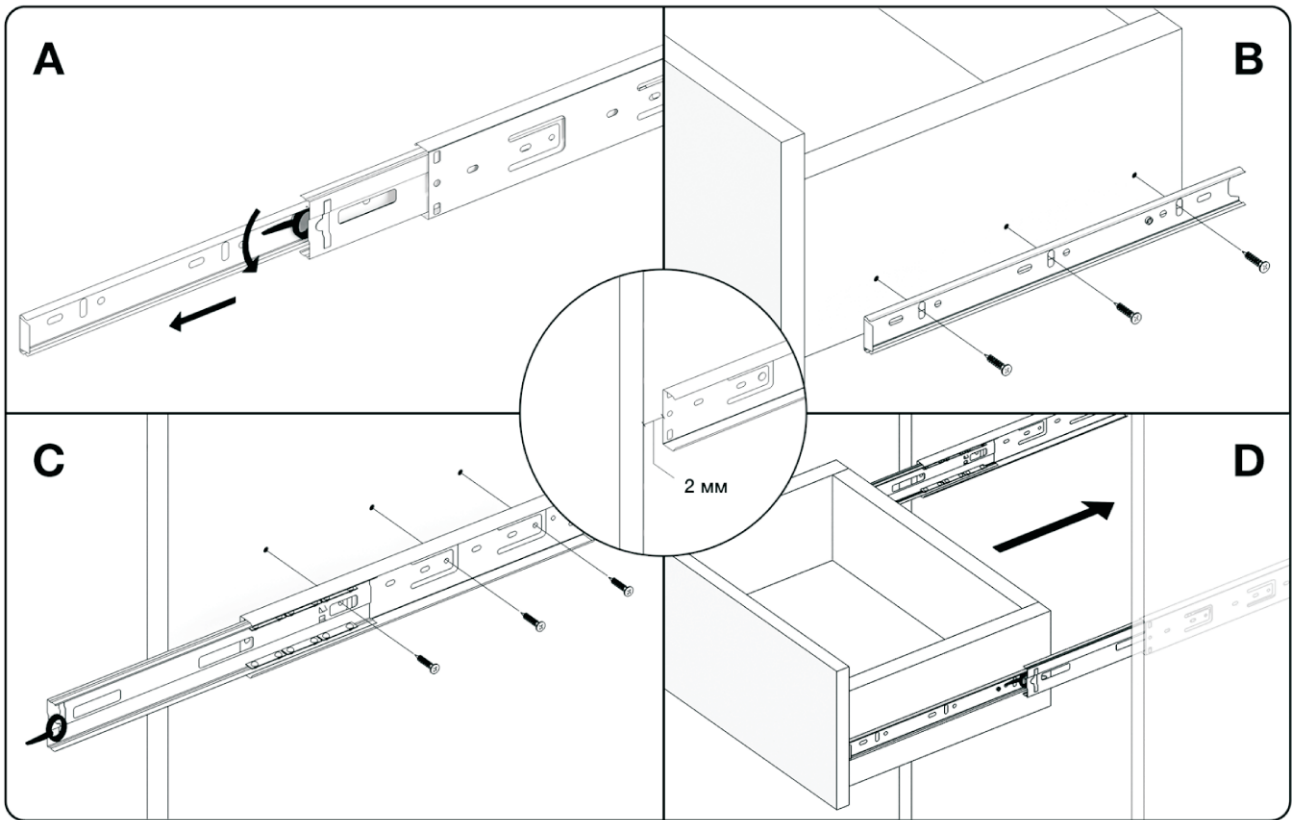
 **TIMBERICA**

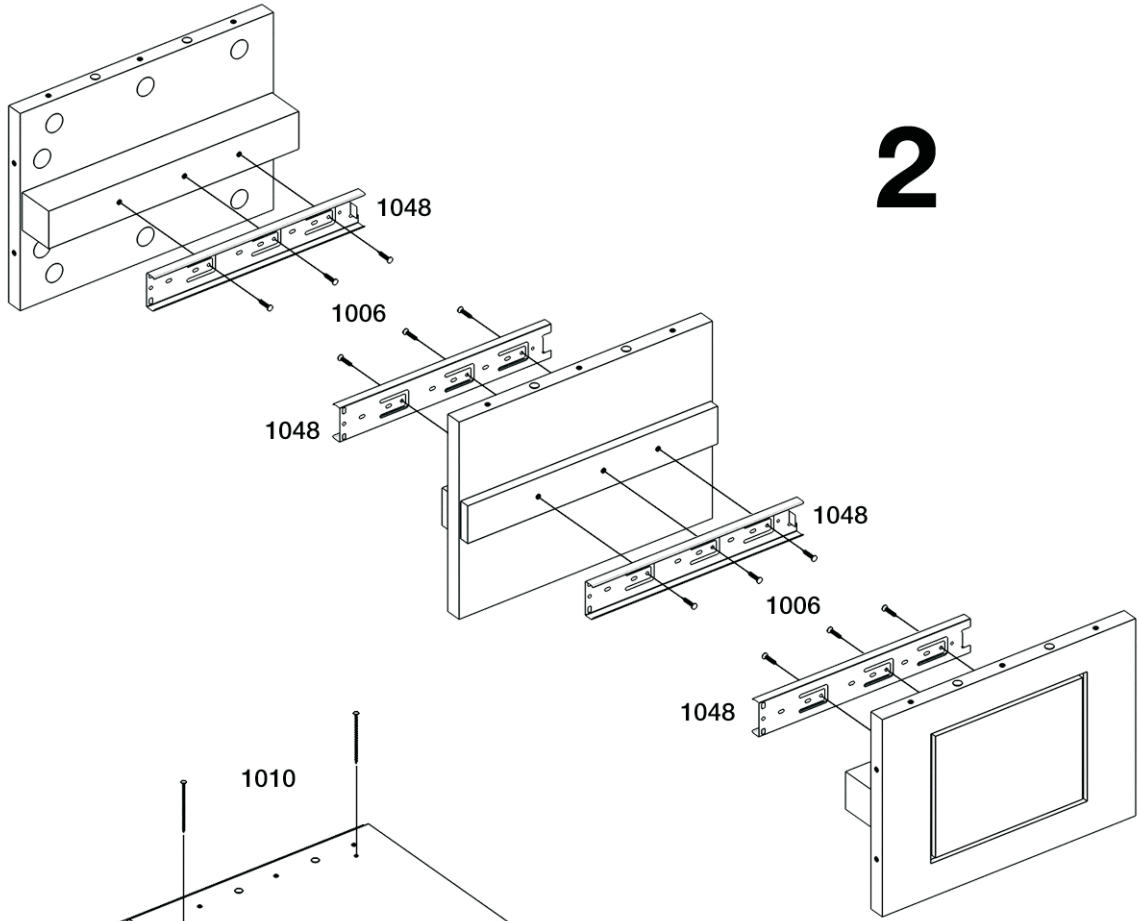
**RU** Инструкция по сборке

**EN** Assembly instruction

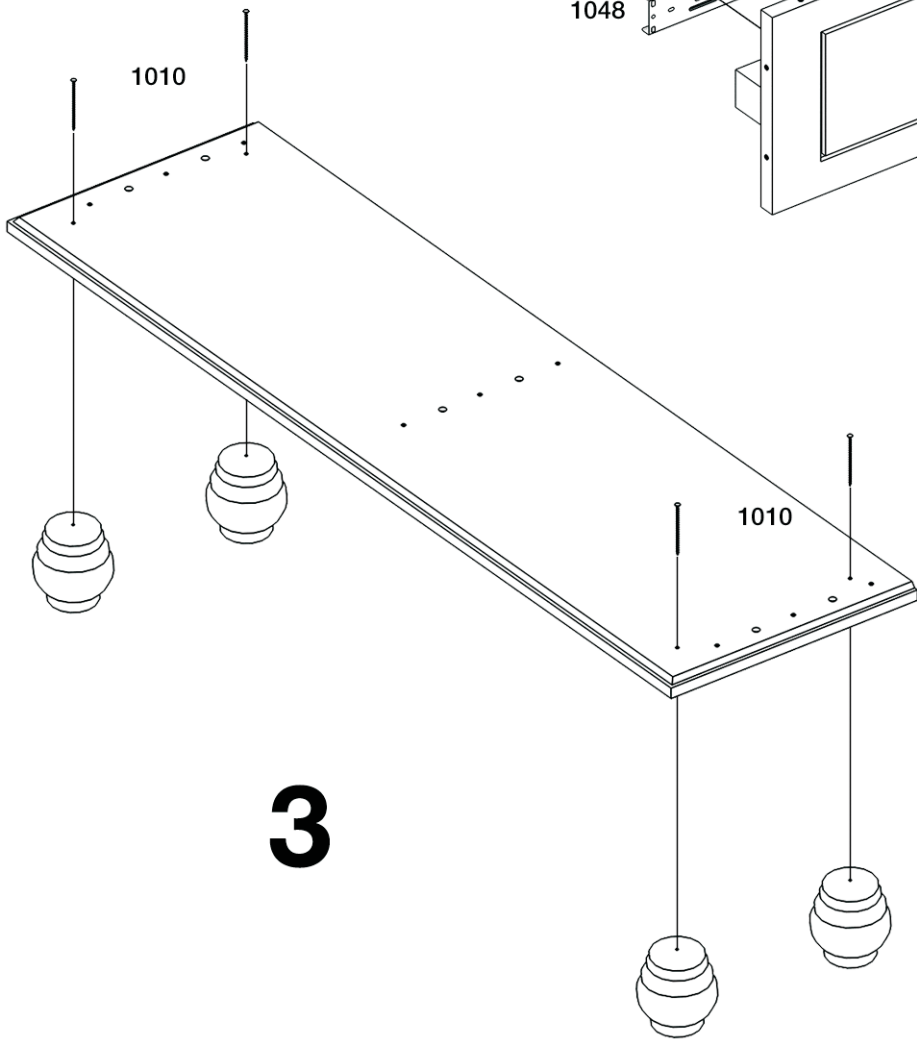
**FI** Koontaohje



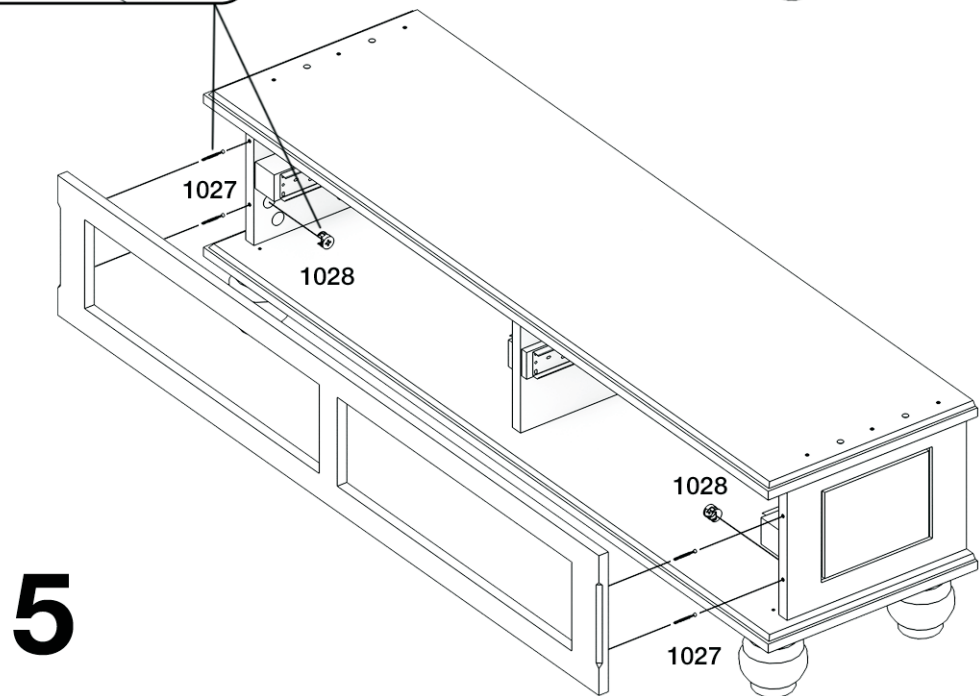
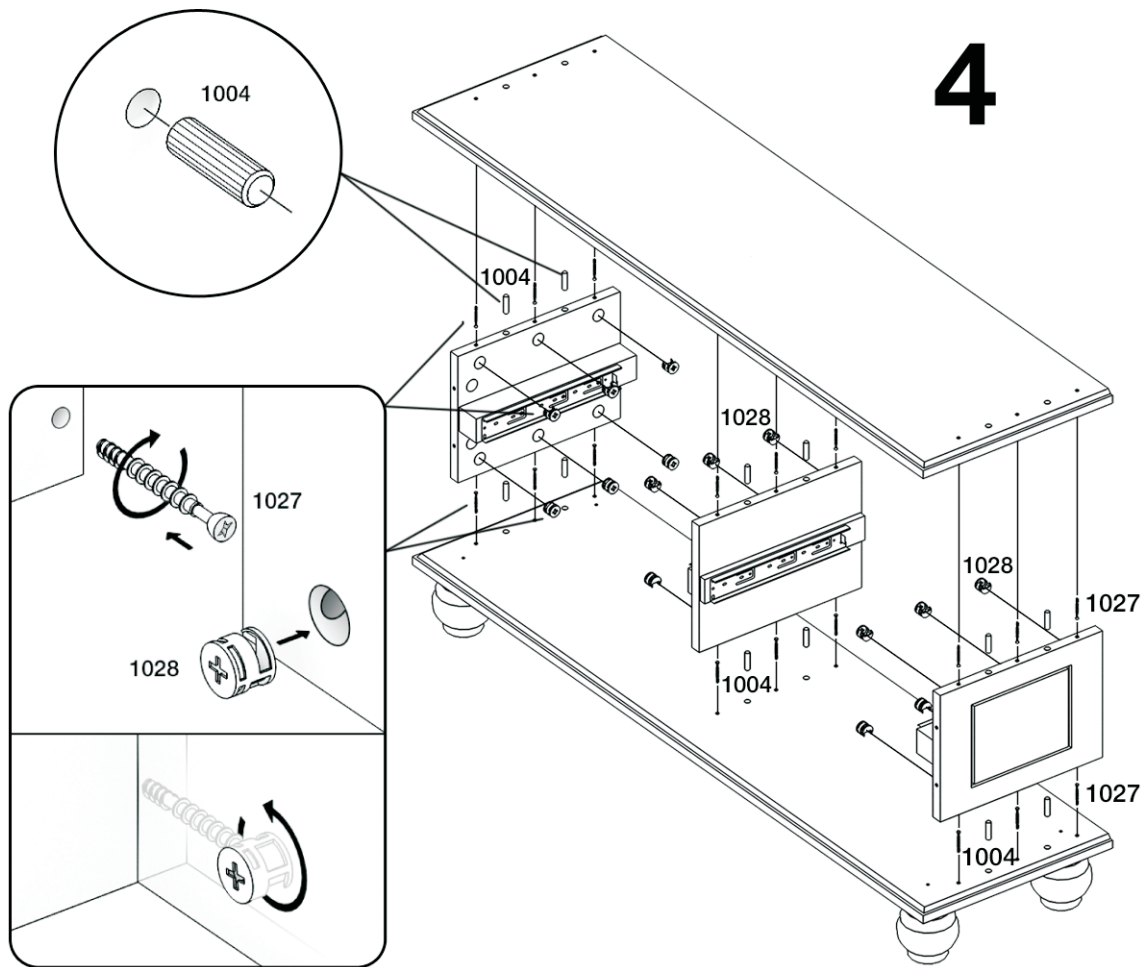


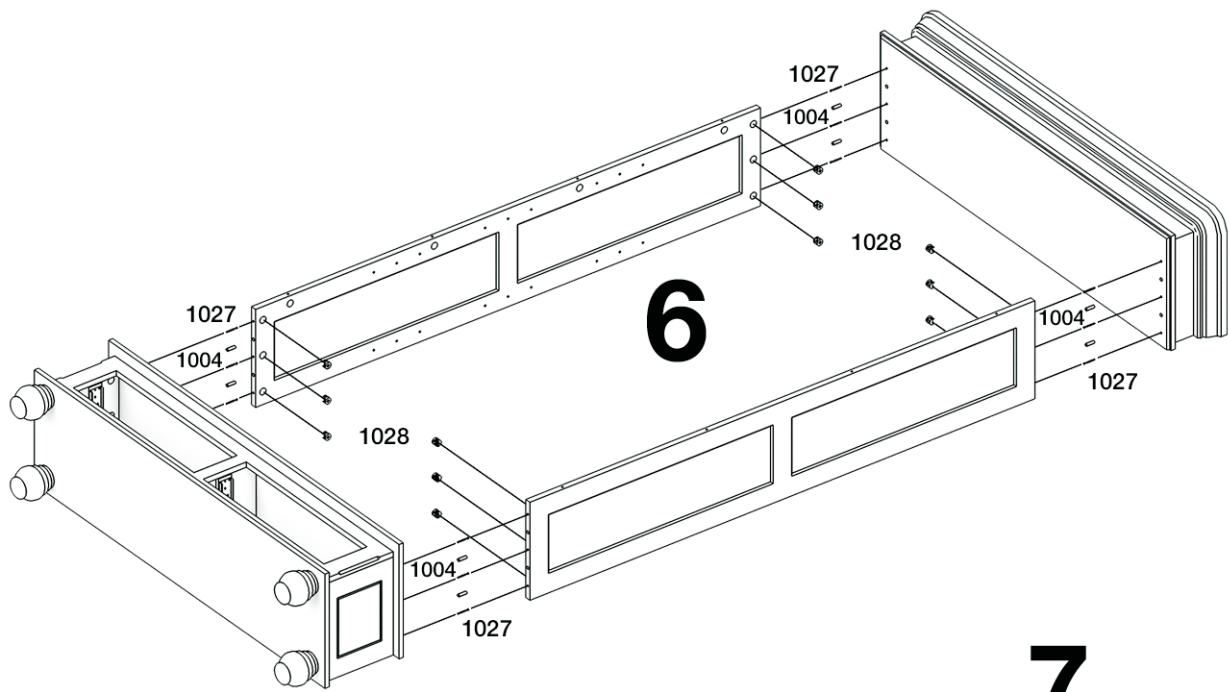


**2**

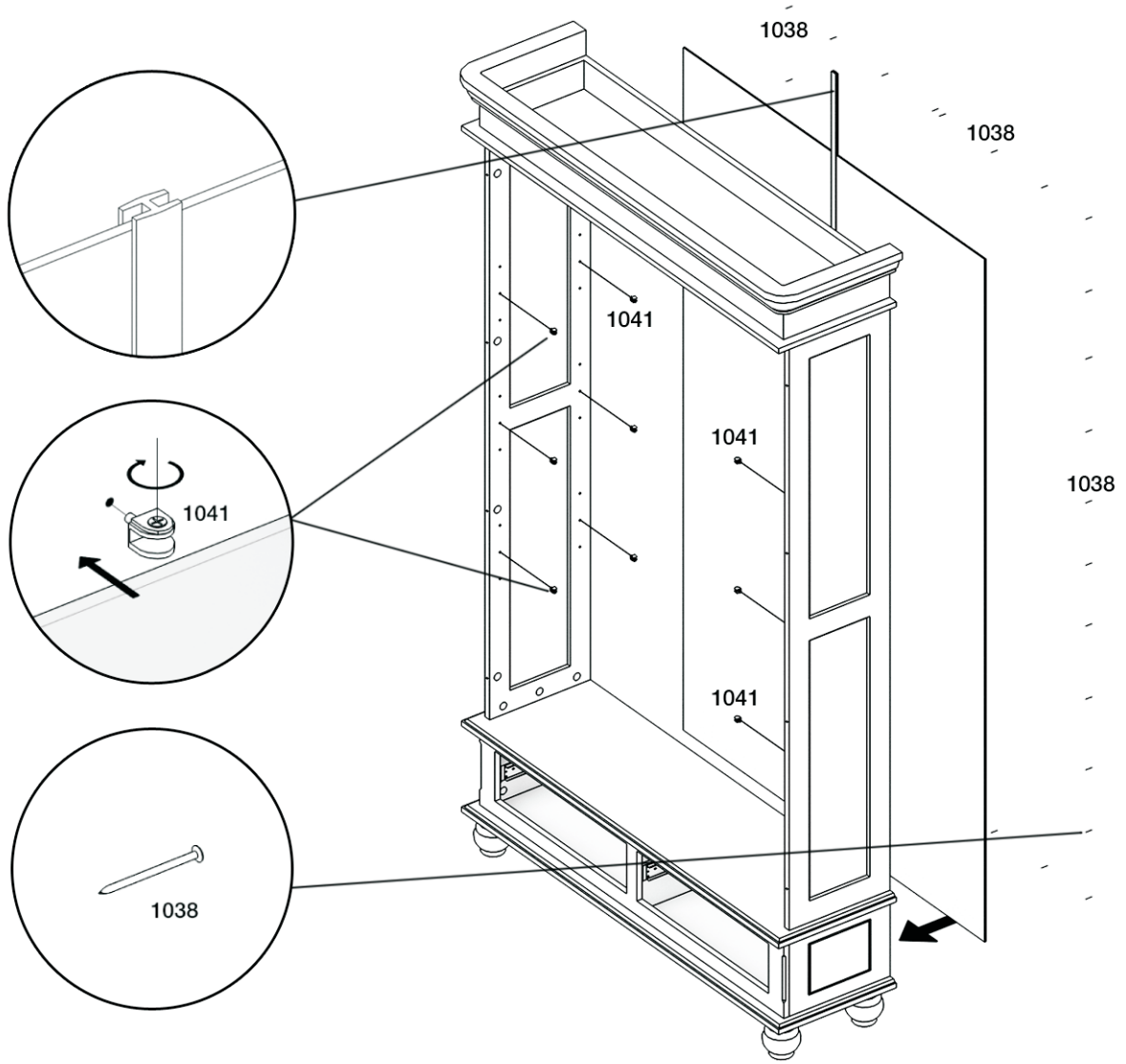


**3**

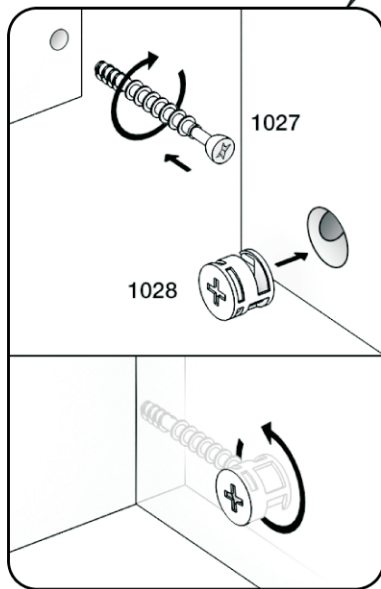
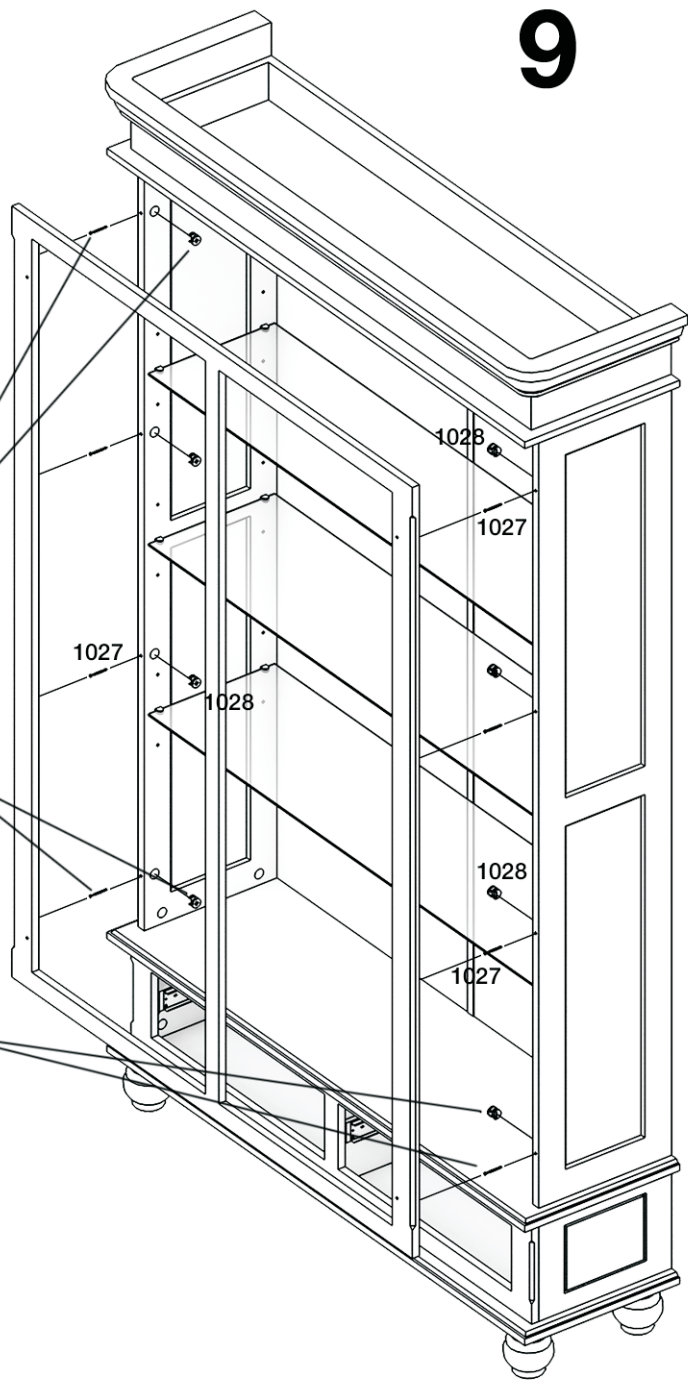
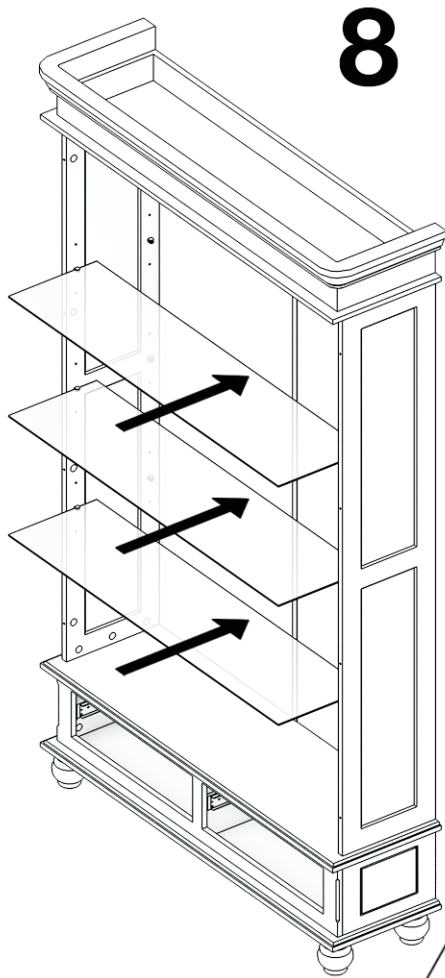




**7**







# 10

